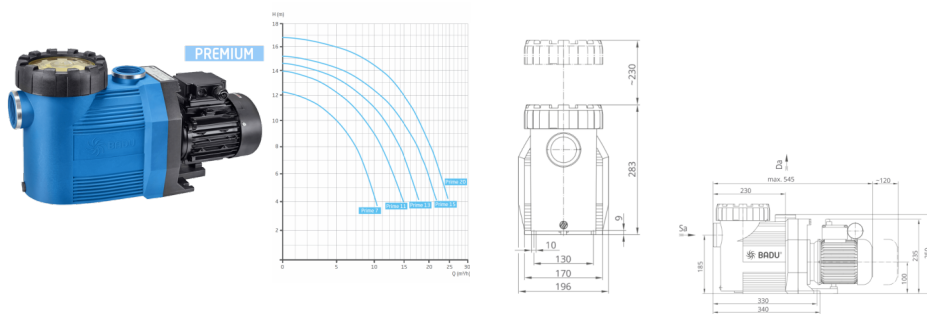


## BADU Prime 7, 3~



Értékelés: Még nincs értékelve

**Ár**

Alapár adóval: 1,032 €

Ár kedvezménnyel: 813 €

Fogyasztói ár: 1,032 €

Fogyasztói ár adó nélkül: 813 €

Kedvezmény

Adó összege: 219 €

[Tegye fel kérdését a termék?](#)

Gyártó: [AQS](#)

#### Leírás BADU Prime szivattyú

Kiváló teljesítményű önfelszívó, monoblokkos keringető szivattyú, beépített elszívóval, polikarbonát átlátszó fedéllel. Lakossági és közületi medencék számára fejlesztve, ami 3 méterrel a vízszint felett is telepíthető. Sósvízes (elektrolízis) rendszerekhez telepíthető max. 5gr/l só koncentrációig.

#### Műszaki adatok:

- Működési tartomány: 5 m<sup>3</sup>/h H=10m
- Tápfeszültség: 230/400 V

#### Vélemények

Még senki nem nyilvánított véleményt erről a termékről.