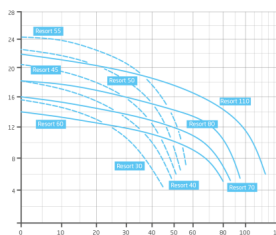
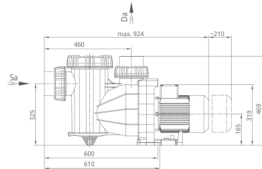
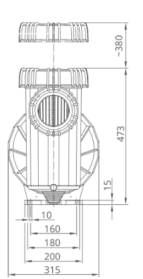
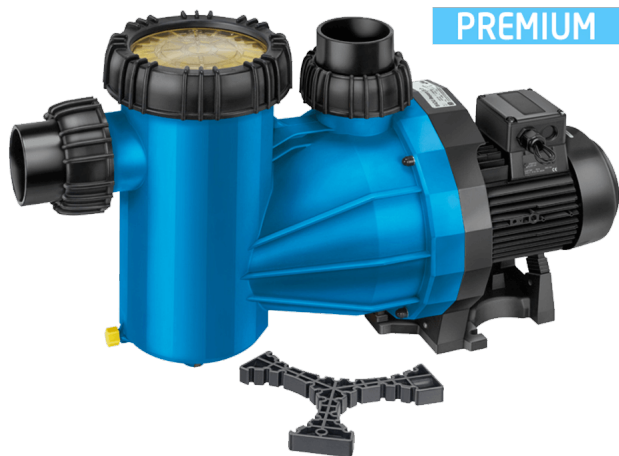


BADU Resort 110, 3~



BADU Resort 110m³/h H=10m 5,50kW 690/400V 3~

Értékelés: Még nincs értékelve

Ár

Alapár adóval: 4,064 €

Ár kedvezménnyel: 3,200 €

Fogyasztói ár: 4,064 €

Fogyasztói ár adó nélkül: 3,200 €

Kedvezmény

Adó összege: 864 €

[Tegye fel kérdését a termékhez!](#)

Gyártó: [AQS](#)

Leírás BADU Resort szivattyú

BADU Resort, kiváló minőségű, prémium, nagy teljesítményű, önfelszívó keringetű szivattyú közületi medencékhez.

Tulajdonságok:

- Max 3m-rel a vízszint felé vagy alá is szerelhető
- Monoblokkos szivattyú beépített elszívóval (10l)
- Polikarbonát átlátszó fedél

Szívó és nyomó oldali csatlakozása:

- 30: D75 / D75
- 40-45: D90 / D90
- 50-110: D110 / D110

Műszaki adatok:

- Működési tartomány: 109 m³/h H=10m
- Tápfeszültség: 400/690 V

Vélemények

Még senki nem nyilvánított véleményt erről a termékről.