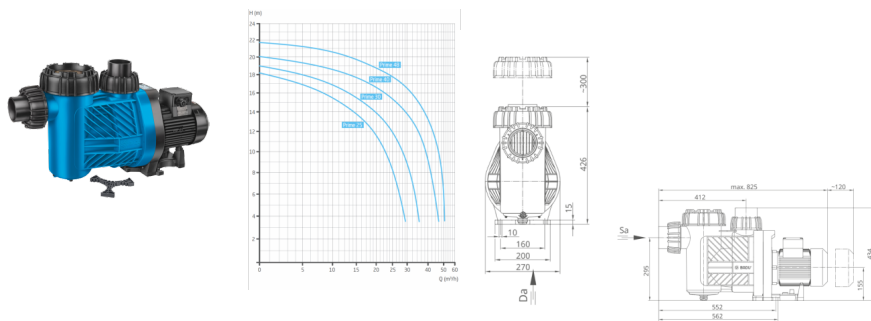


BADU Prime 30, 1~



BADU Prime 30m³/h H=8m 1,50kW/230V

Bewertung: Noch nicht bewertet

Preis

Basispreis inkl. Steuern 2,112 €

ermäßigter Preis 1,663 €

Verkaufspreis 2,112 €

Netto Verkaufspreis 1,663 €

Preisnachlass

Steuerbetrag 449 €

[Stellen Sie eine Frage zu diesem Produkt](#)

Hersteller [AQS](#)

Beschreibung BADU Prime szivattyú

Kiváló teljesítményű önfelszívó, monoblokkos keringető szivattyú, beépített elszívóval, polikarbonát átlátszó fedéllel. Lakossági és közületi medencék számára fejlesztve, ami 3 méterrel a vízszint felett is telepíthető. Sósvízes (elektrolízis) rendszerekhez telepíthető max. 5gr/l só koncentrációig.

Műszaki adatok:

- Működési tartomány: 28 m³/h H=10m
- Tápfeszültség: 230 V

Kundenrezensionen

Es gibt noch keine Rezensionen für dieses Produkt.