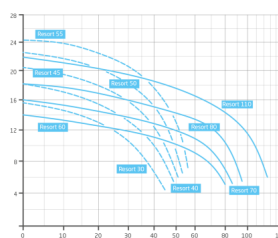
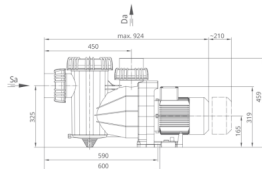
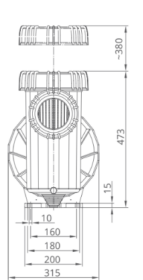
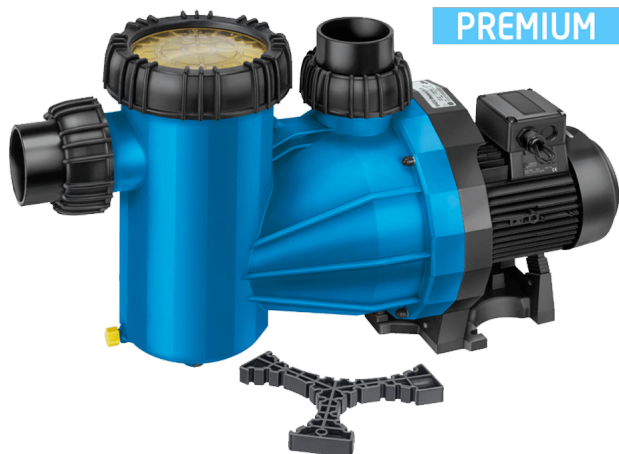


## BADU Resort 45, 3~



BADU Resort 45m<sup>3</sup>/h H=10m 2,60kW 230/400V 3~

Bewertung: Noch nicht bewertet

### Preis

Basispreis inkl. Steuern 2,597 €

ermäßigter Preis 2,045 €

Verkaufspreis 2,597 €

Netto Verkaufspreis 2,045 €

Preisnachlass

Steuerbetrag 552 €

[Stellen Sie eine Frage zu diesem Produkt](#)

Hersteller [AQS](#)

#### Beschreibung BADU Resort szivattyú

BADU Resort, kiváló minőségű, prémium, nagy teljesítményű, önfelszívó keringetű szivattyú közületi medencékhez.

#### Tulajdonságok:

- Max 3m-rel a vízszint felé vagy alá is szerelhető
- Monoblokkos szivattyú beépített elszívóval (10l)
- Polikarbonát átlátszó fedél

#### Szívó és nyomó oldali csatlakozása:

- 30: D75 / D75
- 40-45: D90 / D90
- 50-110: D110 / D110

#### Műszaki adatok:

- Működési tartomány: 45 m<sup>3</sup>/h H=10m
- Tápfeszültség: 230/400 V

#### Kundenrezensionen

Es gibt noch keine Rezensionen für dieses Produkt.